

ABRAÇADEIRA

# FLEXIL



As abraçadeiras da linha **Flexil** são recomendadas para uso em mangueiras de material semi-rígido ou fixação de elementos (placas, antenas, luminosos e outros) devido à sua grande capacidade de aperto e dimensões reduzidas.

**Fabricadas em três opções de material:**

- 1 - Totalmente em aço carbono SAE 1010/20;
- 2 - Em aço inox AISI 304 e parafuso em aço carbono;
- 3 - Totalmente em aço inox AISI 304.

**Torque de aperto:**

Aço Carbono: 50 kg. cm  
Aço Inox: 60 kg. cm  
Parafuso de cabeça sextavada 8 mm com fenda.

**Largura da fita: 14,5mm**

*Suprens é segurança de qualidade*

ISO 14001    ISO 9001    ISO/TS 16949    Q1 Ford.



ABRAÇADEIRAS

# Dados TÉCNICOS



**Flexil**

" Indicadas para mangueiras  
Material semi rígido.



**Flexil com ponte**

" Indicadas para mangueiras  
extremamente macias e de silicone.

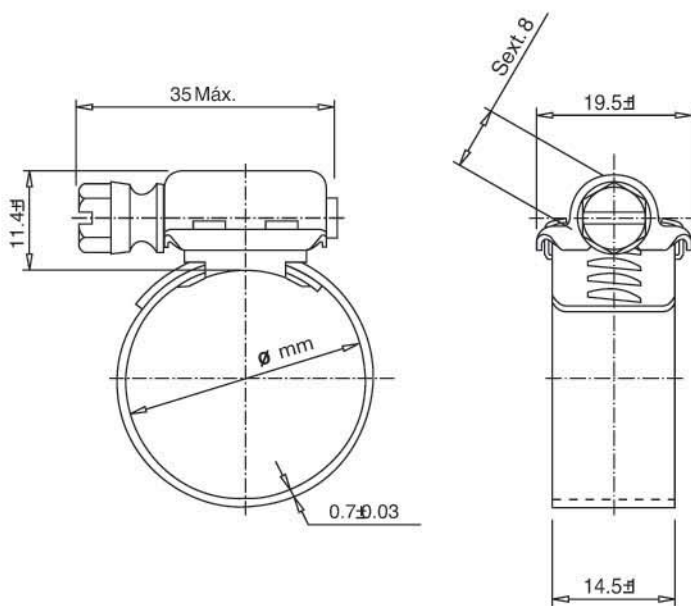
" Medidas sob consulta



**Flexil com canaleta**

" Indicadas para uniões flangeladas  
sujeitas a baixas pressões.

" Medidas sob consulta



Tamanho Número	Ø mm		Ø pol	
	Mín.	Max.	Mín.	Max
1319	13	19	1/2	3/4
1422	14	22	9/16	7/8
1927	17	27	11/16	1-1/16
2232	20	32	3/4	1-1/4
2538	19	38	3/4	1-1/2
3244	25	44	1	1-3/4
3851	32	51	1-1/4	2
4457	38	57	1-1/2	2-1/4
5164	45	64	2	2-1/2
5770	51	70	2	2-3/4
5776	57	76	2-1/4	3
6483	64	83	2-1/2	3-1/4
7089	70	89	2-3/4	3-1/2
7695	76	95	3	3-3/4
83102	83	102	3-1/4	4
89108	89	108	3-1/2	4-1/4
102121	102	121	4	4-3/4
114133	114	133	4-1/2	5-1/4
127146	127	146	5	5-3/4
140159	140	159	5-1/2	6-1/4
152171	152	171	6	6-3/4
165184	165	184	6-1/2	7-1/4
178197	178	197	7	7-3/4
191210	191	210	7-1/2	8-1/4
203222	203	222	8	8-3/4
216235	216	235	8-1/2	9-1/4
229248	229	248	9	9-3/4
241260	241	260	9-1/2	10-1/4



**METALÚRGICA SUPRENS LTDA.**

Estrada Faustino Bizetto, 515  
13230-800 - Campo Limpo Paulista - S.P.  
TEL.: (55 11) 4812-9900 - FAX: (55 11) 4812-9911  
web: [www.suprens.com.br](http://www.suprens.com.br)  
e-mail: [vendas@suprens.com.br](mailto:vendas@suprens.com.br)