



As abraçadeiras da linha **MS (Mangote Super)** são entre outras existentes no mercado, as que apresentam maior capacidade de aperto (torque superior a 300kg.cm) (* 100kg.cm). Indicadas para serviços pesados em mangotes ou tubos de material rígido.

Fabricadas em 2 opções de material:

- 1 - Totalmente em aço carbono SAE 1010/20;
- 2 - Em aço inox AISI 304 com parafuso M-12; disponível a partir da medida 3947, inclusive.

Largura da Fita:

- *20mm (tamanhos 2932 e 3540)
32mm (demais tamanhos)

Suprens é segurança de qualidade

ISO 14001 ISO 9001 ISO/TS 16949 Q1 Ford.

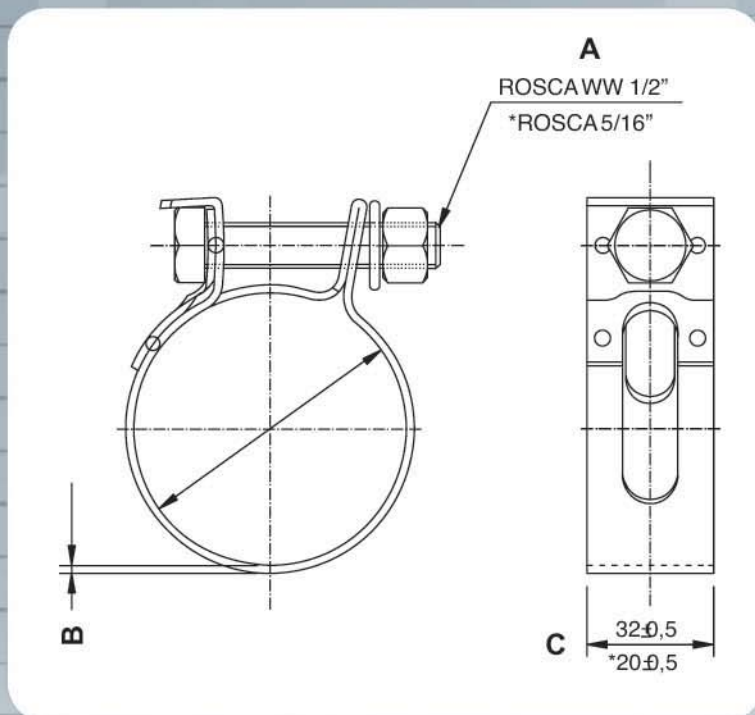


ABRAÇADEIRAS

Dados TÉCNICOS



Tamanho Número	Ø mm		Ø pol	
	Min.	Max.	Min.	Max.
*2932	29	32	1-1/8	1-1/4
*3540	35	40	1-3/8	1-1/2
3947	39	47	1-1/2	1-7/8
4856	48	56	1-7/8	2-1/4
5462	54	62	2-1/8	2-1/2
6169	61	69	2-3/8	2-3/4
6775	67	75	2-5/8	3
7381	73	81	2-7/8	3-1/4
7087	79	87	3-1/8	3-3/8
8694	86	94	3-3/8	3-3/4
92100	92	100	3-5/8	4
99107	99	107	3-7/8	4-1/4
105117	105	117	4-1/8	4-5/8
111123	111	123	4-3/8	4-7/8
117129	117	129	4-5/8	5-1/8
124136	124	136	4-7/8	5-3/8
130142	130	142	5-1/8	5-5/8
137149	137	149	5-3/8	5-7/8
143155	143	155	5-5/8	6-1/8
149161	149	161	5-7/8	6-3/8
162174	162	174	6-3/8	6-7/8
175188	175	188	6-7/8	7-3/8
187199	187	199	7-3/8	7-7/8
200212	200	212	7-7/8	8-3/8
213225	213	225	8-3/8	8-7/8
226238	226	236	8-7/8	9-3/8
238250	238	250	9-3/8	9-7/8
251263	251	263	9-7/8	10-3/8



A	B	C
5/16	1,5±0,2	20 ±0,5
½ ww	20 ±0,2	32 ±0,5

Torque de aperto
100 kg. cm
300 kg. cm



ABRAÇADEIRAS

METALÚRGICA SUPRENS LTDA.

Estrada Faustino Bizetto, 515
13230-800 - Campo Limpo Paulista - S.P.
TEL.: (55 11) 4812-9900 - FAX: (55 11) 4812-9911
web: www.suprens.com.br
e-mail: vendas@suprens.com.br