

ABRAÇADEIRA

MICRO E PRESIL



Micro

As abraçadeiras da linha **Micro** são fabricadas com extremo ajuste de seus componentes e perfeita circularidade. Essas características garantem a eficiência das forças radiais de aperto proporcionando grande capacidade de vedação, mesmo com baixos índices de torque aplicado ao parafuso.

Fabricados em três opções de material:

- 1 - Totalmente em aço carbono SAE 1010/20;
- 2 - Em aço inox AISI 304 e parafuso em aço carbono;
- 3 - Totalmente em aço inox AISI 304.

Torque de aperto:

Aço Carbono: 35 kg. cm
Aço Inox: 40 kg. cm

Parafuso de cabeça sextavada com fenda e 12 fios por polegada.

Largura da fita: 9mm

Presil

As abraçadeiras da linha **Presil** são indicadas para uso em mangueiras de material macio e, por não possuir perfurações em sua fita, evitam danificar a mangueira.

A largura da fita e o torque, garantem a eficiência da atuação das forças radiais de aperto proporcionando grande capacidade de vedação, mesmo com baixos índices de torque aplicado ao parafuso.

Fabricados em três opções de material:

- 1 - Totalmente em aço carbono SAE 1010/20;
- 2 - Em aço inox AISI 304 e parafuso em aço carbono;
- 3 - Totalmente em aço inox AISI 304.

Torque de aperto:

Aço Carbono: 45 Kg.cm
Aço Inox: 50 Kg.cm

Parafuso de cabeça sextavada com fenda e 12 fios por polegada.

Largura da fita: 9mm

Suprens é segurança de qualidade

ISO 14001 ISO 9001 ISO/TS 16949 Q1 Ford.

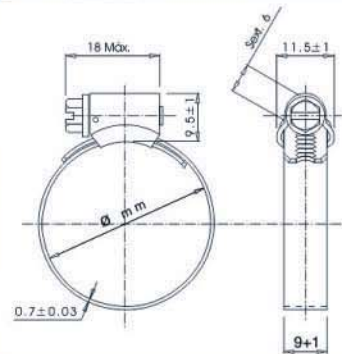


ABRAÇADEIRAS

Dados TÉCNICOS

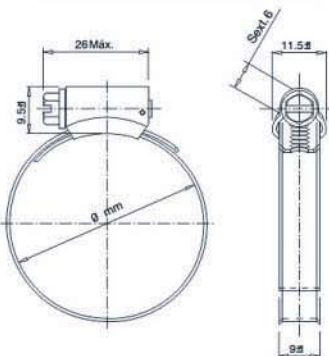


Tamanho Número	∅ mm		∅ pol	
	Mín.	Máx.	Mín.	Máx.
913	8	13	5/16	1/2
1216	11	16	7/16	5/8
1319	13	19	1/2	3/4
1422	14	22	9/16	7/8
1927	16	27	5/8	1-1/16
2232	22	32	7/8	1-1/4



Tamanho Número	∅ mm		∅ pol	
	Mín.	Máx.	Mín.	Máx.
2232	22	32	7/8	1-1/4
2538	25	38	1	1-1/2
3244	32	44	1-1/4	1-3/4
3851	38	51	1-1/2	2
4457	44	57	1-3/4	2-1/4
5164	51	64	2	2-1/2
5770	57	70	2-1/4	2-3/4
5776	57	76	2-1/4	3
6483	64	83	2-1/2	3-1/4
7089	70	89	2-3/4	3-1/2
7695	76	95	3	3-3/4
83102	83	102	3-1/4	4
89108	89	108	3-1/2	4-1/4

Tamanho Número	∅ mm		∅ pol	
	Mín.	Máx.	Mín.	Máx.
102121	102	121	4	4-3/4
114133	114	133	4-1/2	5-1/4
127146	127	146	5	5-3/4
140159	140	159	5-1/2	6-1/4
152171	152	171	6	6-3/4
165184	165	184	6-1/2	7-1/4
178197	178	197	7	7-3/4
191210	191	210	7-1/2	8-1/4
203222	203	222	8	8-3/4
216235	216	235	8-1/2	9-1/4
229248	229	248	9	9-3/4
241260	241	260	9-1/2	10-1/4



ABRAÇADEIRAS

METALÚRGICA SUPRENS LTDA.

Estrada Faustino Bizetto, 515
13230-800 - Campo Limpo Paulista - S.P.
TEL.: (55 11) 4812-9900 - FAX: (55 11) 4812-9911
web: www.suprens.com.br
e-mail: vendas@suprens.com.br